

Pylon



Informatiezuil

Information pilar

Informationssäule



Huisstijl

Corporate identity

Betriebs Identität



*Pyloon 20/2 S
wisselbaar*

*Pylon 20/2 S
changeable*

*Pylon 20/2 S
wechselbar*

*Informatiesystemen
Informationssysteme
Informationssysteme*

Pyloon informatiesystemen

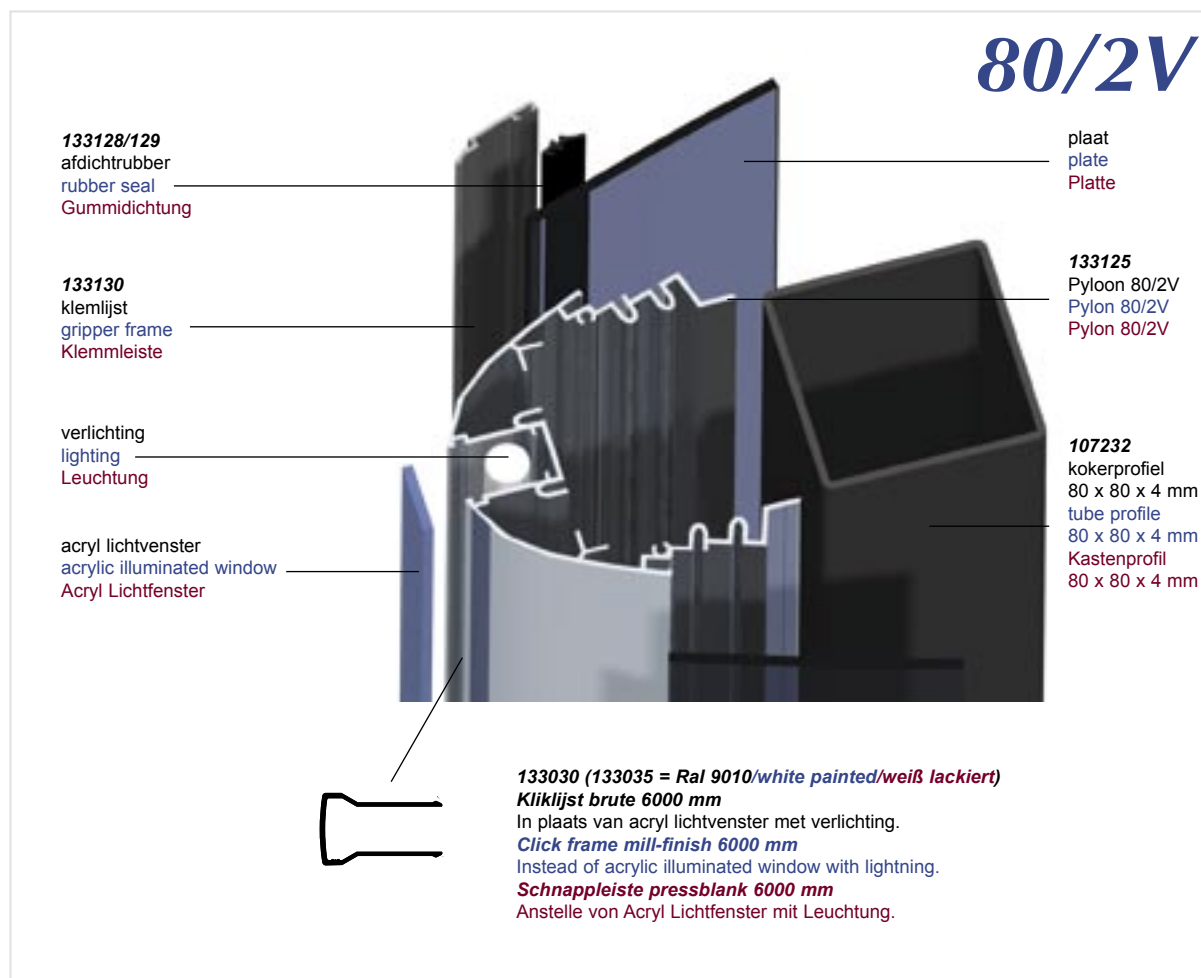
Comhan introduceert het Pyloonsysteem. Een uitgebreide serie profielen en toebehoren waarmee op slimme en snelle wijze Pylonen of reclamezuilen in diverse vormen, met verschillende afmetingen kunnen worden geproduceerd. Pylonen zijn toepasbaar als bewegwijzering, reclamedrager in zowel verlichte als onverlichte uitvoering. Alle profielen op handelslengte van 6100 mm uit voorraad leverbaar in brute en geanodiseerde uitvoering, en met enige levertijd in standaard Ral kleuren gelakt. Onze afdeling "maatmetaal" kan behulpzaam zijn bij het op maat maken van de profielen, het produceren van binnenframes en productie van gewalste pyloonplaten. Onze projectafdeling kan eventueel een compleet op maat gemaakt product aanbieden dat alleen dient te worden geassembleerd. Pyloonprofielen, gewalste pyloonpanelen, gelast binnenframe en/of e.v.t. fundering- /voetplaten.

Pylon information systems

Comhan introduces the Pylon system. An extended series of sections and accessories with which Pylons or advertising pillars in various forms and of different dimensions can be constructed in a fast and efficient manner. Pylons can be employed as sign posts or advertising carriers in both illuminated and non-illuminated versions. All sections are available from stock in a manufactured length of 6100 mm in both mill-finished and anodised forms and, with a small additional delivery time, painted in standard RAL colours. Our "made-to-measure metal" department can assist by cutting sections to size, producing Internal frames and manufacturing rolled Pylon plates. If required our project department can supply a made-to-measure product that only has to be assembled. Pylon profiles, rolled pylon plates, welded inner frame and/or foundation/bases if required.

Pylon informationssysteme

Comhan stellt das Pylon-System vor. Eine umfassende Profil- und Zubehörreihe, dank der Pylone und Reklamesäulen in verschiedenen Formen, mit verschiedenen Abmessungen schnell und einfach hergestellt werden können. Pylone können als Wegweiser, Reklameträger sowohl in beleuchteter als auch unbeleuchteter Ausführung eingesetzt werden. Alle Profile in Handelslängen zu 6100 mm aus Lagerbeständen in pressblanker und anodisierter Ausführung und mit einer gewissen Lieferzeit in Standard-RAL-Farben lackiert lieferbar. Unsere Abteilung für Maßmetall-Anfertigungen kann bei der maßgenauen Bearbeitung der Profile, der Herstellung von Innenrahmen und der Produktion von gewalzten Pylon-Platten behilflich sein. Unsere Projektteilung kann eventuell ein komplett nach Maß hergestelltes Produkt anbieten, das lediglich zusammengesetzt werden muss. Pylonprofile, gewalzte Pylontafeln, geschweißter Innenrahmen und/oder evtl. Fundament-/Fußplatten.



Pyloon 80-V en 80/2V

Met pyloon 80-V en 80/2V is het mogelijk om grotere Pylonen te maken, i.c.m aluminium (of stalen) binnenframes, gemaakt van kokers 80 x 80 x 4.0 mm (107232) of 60 x 60 x 4.0 mm (107205) De profielen zijn eenvoudig op binnenframes te monteren d.m.v. zelftappers of metrische schroeven. Diverse gewalste platen kunnen worden toegepast, 2 tot 6 mm dik, in aluminium, kunststof, of EtalBondLight® Alle profielen zijn voorzien van geïntegreerde schroefdraden en diverse detaileringen voor het monteren van de afdekplaat. Bij Pyloon 80/2V kunnen de reclameplaten eenvoudig worden uitgenomen. Gebruik van afdichtrubber maakt de wisselbare pyloon makkelijk servicebaar. Daarnaast is de kwaliteit van het eindproduct hiermee aanzienlijk toegenomen. In de zijdetailering van het profiel kan verlichting en evt. een acrylafdek worden opgenomen. Hierdoor kan gemakkelijk een decoratieve contourverlichting van LED of neon worden aangebracht. Tevens is er een kliklijst beschikbaar waarmee dit detail kan worden dichtgemaakt.

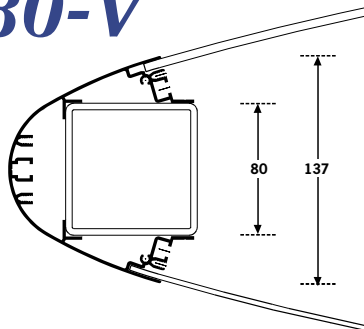
Pyloon 80-V and 80/2V

With Pylons 80-V and 80/2V it is possible to construct larger Pylons, based on aluminium (or steel) Internal frames, made from 80 x 80 x 4.0 mm (107232) or 60 x 60 x 4.0 mm (107205) tubing. The profiles are easy to mount on the Internal frames using self-tapping screws or metric screws. Various rolled plates in aluminium, plastic, or EtalBondLight®, from 2 to 6 mm thick, can be applied. All sections are provided with integral screw threads and various items for mounting the cover plate. With Pylon 80/2V, advertising boards are easy to remove. The use of rubber seals makes the Pylon easy to service. In addition, the quality of the end product is considerably improved in this way. The side details of the section can also be used to fit illumination and an acrylic cover. This allows a decorative LED or Neon border lighting to be mounted with ease. A click frame is also available which is used to seal this detailed section.

Pyloon 80-V und 80/2V

Mit dem Pylon 80-V und dem 80/2V lassen sich in Kombination mit in den Maßen 80 x 80 x 4,0 mm (107232) oder 60 x 60 x 4,0 mm (107205) hergestellten Aluminium- oder Stahl-Innenrahmen größere Pylone produzieren. Die Profile lassen sich mit Hilfe von selbstschneidenden oder metrischen Schrauben einfach auf Innenrahmen befestigen. Es können verschiedene gewalzte Platten in einer Stärke von 2 bis 6 mm aus Aluminium, Kunststoff oder EtalBondLight® Anwendung finden. Alle Profile sind mit integrierten Gewinden und verschiedenen Details für die Befestigung der Abdeckplatte versehen. Bei dem Pylon 80/2V können die Reklameplatten einfach herausgenommen werden. Die Verwendung von Gummidichtungen macht den auswechselbaren Pylon wartungsfreundlich. Außerdem wurde damit die Qualität des Endprodukts erheblich verbessert. In die Seitendetails des Profils können Beleuchtungskörper und eventuell eine Acrylabdeckung integriert werden. Dadurch kann leicht eine dekorative Konturbeleuchtung in LED- oder Neon-Ausführung angebracht werden. Gleichzeitig ist eine Klickleiste lieferbar, mit der dieses Detail abgedichtet werden kann.

80-V



133110 (133112 = VB6-A20-VOM1)

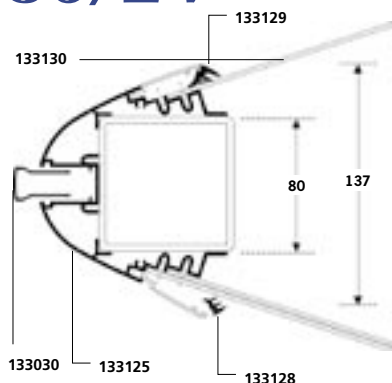
Pyloon 80-V brute
Pylon 80-V mill-finish
Pylon 80-V pressblank

Pyloon 80-V kan worden gemonteerd op kokerframes van 60 of 80 mm diepte van aluminium of staal.

The Pylon 80-V can be mounted on aluminium or steel tube frames with a depth of 60 or 80 mm.

Der Pylon 80-V kann auf 60 oder 80 mm tiefen und aus Aluminium oder Stahl bestehenden Kastenrahmen montiert werden.

80/2V



133125 (133127 = VB6-A20-VOM1)

Pyloon 80/2V brute
Pylon 80/2V mill-finish
Pylon 80/2V pressblank

133130 (133130 = VB6-A20-VOM1)

Klemlijst 80/2V brute
Gripper frame 80/2V mill-finish
Klemleiste 80/2V pressblank

133030 (133032 = VB6-A20-VOM1)

Kliklijst Pyloon 80/2V
Click frame Pylon 80/2V
Schnappleiste Pylon 80/2V

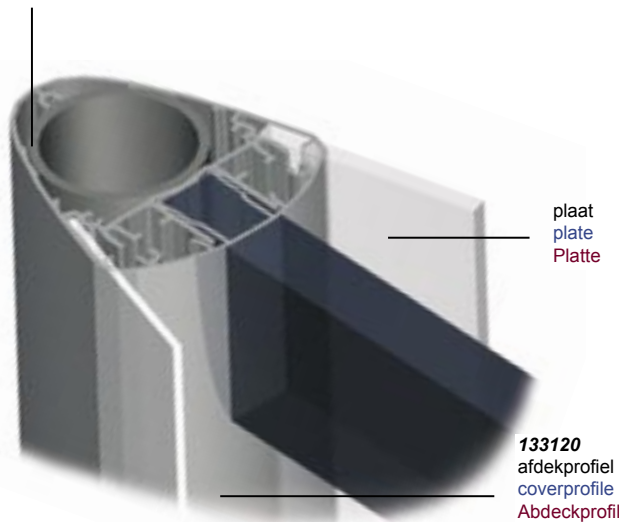
133129

EPDM afdicht rubber groot voor dunne plaat
EPDM large seal rubber for thin plate
EPDM-Gummidichtung groß für dünne Platte

133128

EPDM afdicht rubber klein voor dikke plaat
EPDM small seal rubber for thick plate
EPDM-Gummidichtung klein für dicke Platte

133115
 Pyloon 50-R
 Pylon 50-R
 Pylon 50-R



Pyloon 50-R

Serie 50-R bestaat uit een basisprofiel waarin een afdekkap kan worden "geklikt" hierdoor ontstaat een opening waarin tekstborden met variabele dikten kunnen worden vastgezet. (Zie programma Ellips/Quattro/Ringo/SlimLine) Combinatie gebruik met deze programma's maakt productie van wisselbare evt. verlichte informatiewanden eenvoudig. Door de basisprofielen met elkaar te verbinden met koker dikte **20 mm**, ontstaat een frame waarin gebogen platen van 2 tot 5 mm kunnen worden opgenomen. Het pyloon frame 50-R kan eenvoudig worden gemonteerd op aluminium (of stalen) funderingsbuizen. Ronde buis 50 x 40 mm. (106110)

Met pyloon 50-R kunnen tal van eindproducten worden geproduceerd; enkel/ dubbelzijdig, horizontaal/ vertikaal, portaalborden, wegwijzers, of informatiewanden, met toepassing van rechte of gebogen platen. Het afdekprofiel dekt de staanders af bij gebruik als portaalbord of informatiewand.

Pylon 50-R

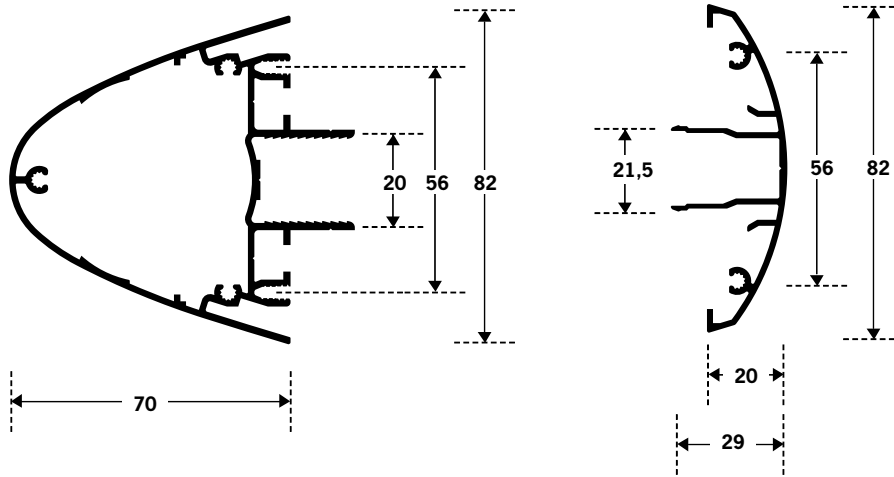
Series 50-R consists of a basic section into which a cover can be "clicked", creating an opening into which text boards with variable thicknesses can be fastened. (See Ellipse/Quattro/Ringo/SlimLine programmes). A combination of items from these programmes makes the manufacture of changeable and/or illuminated information boards relatively simple. By connecting the basic sections together with **20 mm** thick tubing it is possible to create a frame in which curved plates between 2 and 5 mm thick can be included. The 50-R Pylon frame can be simply mounted on aluminium (or steel) foundation tubes. Round tube 50 x 40 mm. (106110)

With the 50-R Pylon it is possible to produce scores of different end products; single/double-sided, horizontal/vertical, entrance boards, signposts, or information boards, all employing flat or curved plates. The cover section covers the posts when used as an entrance board or information board.

Pylon 50-R

Die Reihe 50-R besteht aus einem Basisprofil, auf welches eine Abdeckkappe "aufgeklickt" werden kann; dadurch entsteht eine Öffnung, worin Texttafeln unterschiedlicher Dicken befestigt werden können (siehe Programm Ellips/Quattro/Ringo/SlimLine). Die kombinierte Anwendung mit diesen Programmen erleichtert die Herstellung von auswechselbaren, eventuell beleuchteten Infowänden. Durch Verbindung der Basisprofile miteinander und mit einem **20 mm** dicken Kastengehäuse entsteht ein Rahmen, in dem gebogene Platten von 2 bis 5 mm Stärke integriert werden können. Der Pylonrahmen 50-R lässt sich einfach auf Alu- (oder Stahl-) Fundamentrohren montieren. Rundrohr 50 x 40 mm. (106110)

Mit dem Pylon 50-R kann eine Vielzahl von Endprodukten hergestellt werden: einseitig/doppelseitig, horizontal/vertikal, als Portalschilder, Wegweiser oder Infowände unter Verwendung von geraden oder gebogenen Platten. Das Abdeckprofil deckt die Ständer bei Verwendung als Portalschild oder Infowand ab.



133115 (133117 = VB6-A20-VOM1)

Pyloon 50-R brute
 Pylon 50-R mill-finish
 Pylon 50-R pressblank

133040 (133042 = VB6-A20-VOM1)

Infobord 100 mm
 Information board 100 mm
 Infowand 100 mm

133050 (133052 = VB6-A20-VOM1)

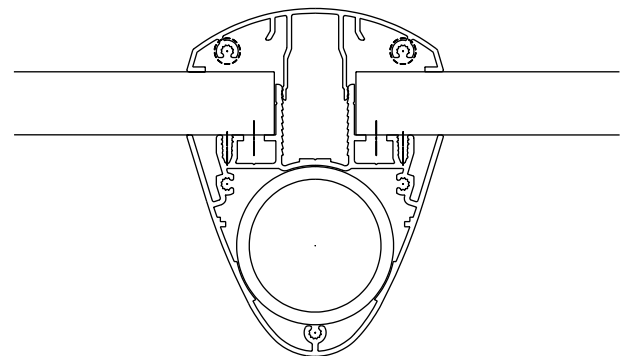
Infobord 150 mm
 Information board 150 mm
 Infowand 150 mm

133060 (133062 = VB6-A20-VOM1)

Infobord 200 mm
 Information board 200 mm
 Infowand 200 mm

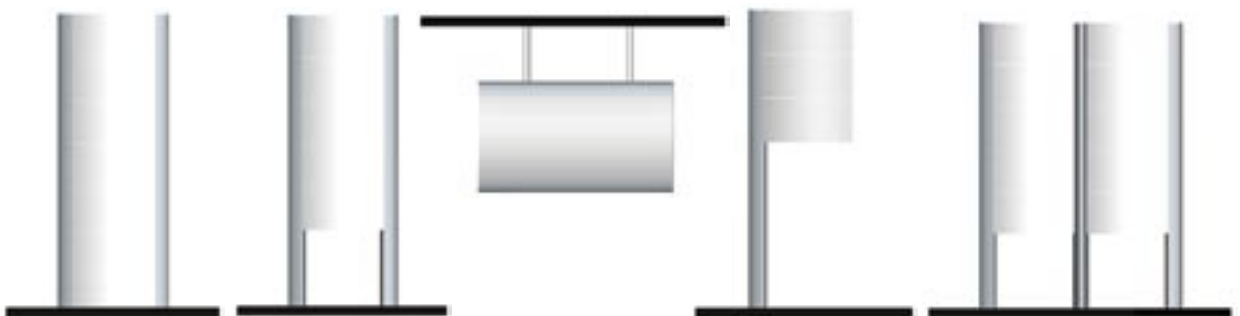
133120 (133122 = VB6-A20-VOM1)

Afdek 50-R brute
 Cover 50-R mill-finish
 Abdekkappe 50-R pressblank



horizontale koppeling
 horizontal connection
 Horizontale Verbindung

Voorbeelden/examples/Beispiele



20-S



Pyloon 20-S

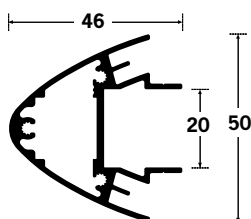
Pyloon 20-S biedt de mogelijkheid om kleinere (verlichte) reclamezuilen te produceren voor binnen- of buitengebruik. Pyloon 20-S is eenvoudig monteerbaar met koker 30 x 20 x 2,0 (107050) of 40 x 20 x 2,0 (107090). Mee geextrudeerde schroefdetails maken het monteren van een eind- of afdekplaat mogelijk

Pylon 20-S

Pylon 20-S offers the possibility of producing smaller, (illuminated) advertising columns for indoor and outdoor use. Pylon 20-S is easy to assemble with 30 x 20 x 2.0 (107050) or 40 x 20 x 2.0 (107090) tube. Co-extruded screw details make it possible to fit an end or cover plate.

Pylon 20-S

Pylon 20-S bietet die Möglichkeit, kleinere, (beleuchtete) Anschlagssäulen für innen + außen herzustellen. Pylon 20-S ist ein einfach montierbarer Netzrahmen 30 x 20 x 2,0 (107050) oder 40 x 20 x 2,0 (107090). Gleichzeitig stranggepresste Schraubdetails ermöglichen die Montage einer End- oder Abdeckplatte.

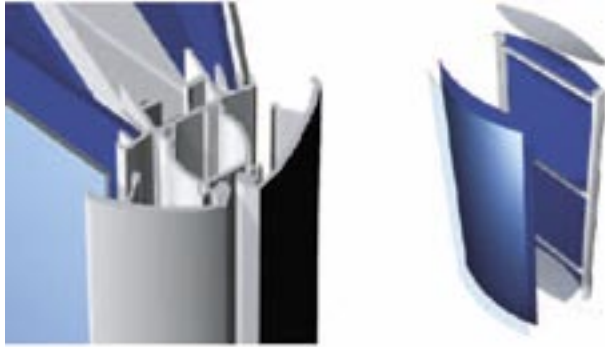


133113 (133114 = VB6-A20-VOM1)

Pyloon 20-S 6100 mm brute

Pylon 20-S 6100 mm mill-finish

Pylon 20-S 6100 mm pressblank



Pylon 20/2 S

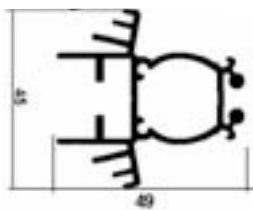
Pyloon 20/2S biedt mogelijkheid om kleine tot middelgrote (verlichte) reclamezuilen te produceren voor binnengebruik. Een snelle wisseling van reclame plaat, dia of poster is mogelijk door middel van een scharnierende klemlijsten. Wisselbare pylonen in type 20/2S zijn eenvoudig te monteren met koker 30 x 20 x 2,0 (107050) of 40 x 20 x 2,0 (107090). Mee geextrudeerde schroefdetails maken het monteren van een afdekplaat mogelijk.

Pylon 20/2 S

Pyloon 20/2S offers the possibility of producing small and middle sized (illuminated) advertising columns for indoor use. The hinging clamp profile allows quick exchange of posters, dia's and slides. Pylon 20/2S is easy to assemble with 30 x 20 x 2.0 (107050) or 40 x 20 x 2.0 (107090) tube. Co-extruded screw details make it possible to fit an cover plate.

Pylon 20/2 S

Pyloon 20/2S bietet die Möglichkeit, kleine und mittelgrosse, (beleuchtete) Anschlagssäulen für innen herzustellen. Über eine Scharnierklemmleiste lassen sich Poster, Dias oder werbungsplatte schnell und einfach auswechseln. Pylon 20/2S ist ein einfach montierbarer Netzrahmen 30 x 20 x 2,0 (107050) oder 40 x 20 x 2,0 (107090). Gleichzeitig stranggepresste Schraubdetails ermöglichen die Montage einer Abdeckplatte.



137134 (133135 = VB6-A20-VOM1)

Pyloon 20/2 S basis brute
 Pylon 20/2 S base brute
 Pylon 20/2 S basis unbehandelt



**Voor Pyloon 20/2 S biedt Comhan drie verschillende scharnierlijsten met bijpassende klemveren;
 For Pylon 20/2 S Comhan offers three different hinging lists with corresponding clamping springs.
 Fur Pylon 20/2 S bietet Comhan Drei verschiedene Scharnierabdecken mit übereinstimmende Klemmfeder.**



133136 (133137 = VB6-A20-VOM1)

Pyloon Klemprofiel 20/2 S
 Pylon Clamping profile 20/2 S
 Pylon Klemmprofiel 20/2 S

133192

Pyloon Klemveer 20/2 S
 Pylon Clampingspring 20/2 S
 Pylon Klemm feder 20/2 S



137610 (133612 = VB6-A20-VOM1)

Pyloon Klemprofiel 20 SL
 Pylon Clamping profile 20 SL
 Pylon Klemmprofiel 20 SL

133195

Pyloon Klemveer FL 20
 Pylon Clampingspring FL 20
 Pylon Klemm feder FL 20



137630 (133632 = VB6-A20-VOM1)

Pyloon Klemprofiel 30 SL
 Pylon Clamping profile 30 SL
 Pylon Klemmprofiel 30 SL

133196

Pyloon Klemveer FL 30
 Pylon Clampingspring FL 30
 Pylon Klemm feder FL 30

Pyloon H-verbinder

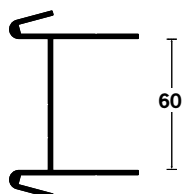
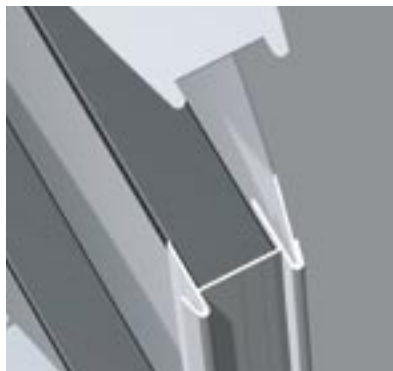
Pyloon H-verbinder biedt mogelijkheid tot verlichte en onverlichte plaatzuilen, toegepast op kokerframes (koker 60x60x4,0 107205 5,0 dik, 107204)

Pyloon H-connector

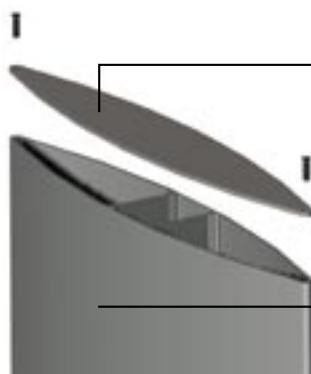
Pyloon H-connector offers the possibility of illuminated and unilluminated sheet columns, used on tube frames (60 x 60 x 4.0, 107205; 5.0 thick, 107204 tube)

Pyloon H-Verbinder

Pyloon H-Verbinder bietet die Möglichkeit für beleuchtete und unbeleuchtete Blechsäulen, verwendet mit Kastenrahmen (Abmessungen 60 x 60 x 4,0, 107205, 5,0 dick, 107204).



133105 (133107 = VB6-A20-VOM1)
 Pyloon H-verbinder brute
 Pyloon H-connector mill-finish
 Pyloon H-Verbinder pressblank



133145/165/185/205
 eindkap
 endcap
 Endstück

133140/160/180/200
 Pyloon LLF profiel
 Pylon LLF profile
 Pylon LLF Profil

Pyloon LLF

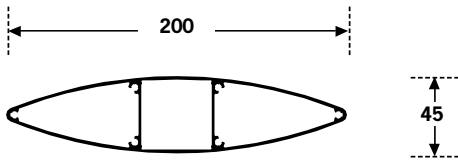
Pyloon LLF is een serie profielen die qua vorm nauw aansluit bij Pyloon 80-V en 50-R. Handelslengte 4000 mm. Leverbaar in 5 standaard breedtematen; **200, 300, 400, 500 mm**. De profielen zijn geschikt om zowel binnen als buiten te gebruiken als; reclamedrager, parkeerpaal, wegwijzers, tafelpoten of als portaalborden. Profielen kunnen zowel horizontaal als vertikaal worden gebruikt d.m.v. montage op kokers in betonfundering(en). Eindkappen zijn uiteraard uit voorraad leverbaar. **Ook op maat gezaagd leverbaar; brute uit voorraad, gelakt in standaard Ral kleur met levertijd.**

Pyloon LLF

Pyloon LLF consists of a series of sections that in terms of form are related to Pylons 80-V and 50-R. Tradelength 4000 mm. Available in 5 standard widths; 200, 300, 400, 500 mm. The sections can be used as both an indoor and an outdoor advertising carrier, parking notice, signposts, table legs or as entrance boards. Sections can be used both horizontally and vertically by mounting them on tubing set in concrete foundations. End caps are, of course, available from stock **These can also be supplied cut to size; in mill-finish from stock, painted in standard RAL colours with a delivery time.**

Pyloon LLF

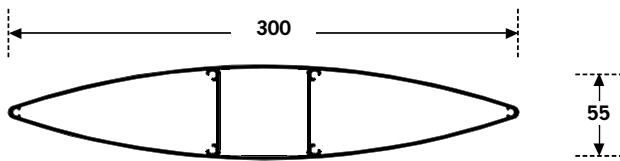
Pyloon LLF ist eine Profilreihe, deren Form an die Pylone 80-V und 50-R anknüpft. Handelslänge 4000 mm. Lieferbar in 5 Standardbreiten: 200, 300, 400, 500 mm. Die Profile eignen sich sowohl für den Innen- als auch den Außengebrauch als: Reklameträger, Parkplatzpfahl, Wegweiser, Tafelfüße oder als Portalschilder. Die Profile können dank der Befestigung an Kastengehäusen in (einem) Betonfundament(en) sowohl horizontal als auch vertikal eingesetzt werden. Abdeckkappen sind natürlich aus Lagerbeständen lieferbar. **Auch nach Maß gesägt lieferbar; pressblank aus Lagerbeständen, lackiert in Standard-RAL-Farbe mit einer Lieferzeit.**



133140
 Pyloon LLF 200 brute
 Pylon LLF 200 mill-finish
 Pylon LLF 200 pressblank

107120
 Koker 40x40x4.0 mm
 Tube 40x40x4.0 mm
 Kastenprofiel 40x40x4,0 mm

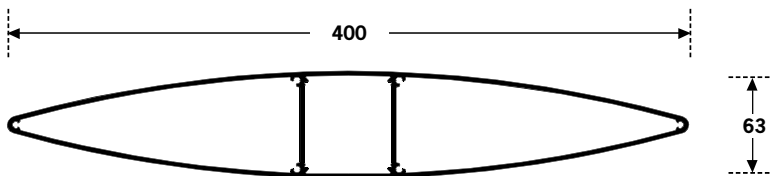
133145
 Eindkap Pyloon LLF 200
 Endcap Pylon LLF 200
 Endstück Pylon LLF 200



133160
 Pyloon LLF 300 brute
 Pylon LLF 300 mill-finish
 Pylon LLF 300 pressblank

133165
 Eindkap Pyloon LLF 300
 Endcap Pylon LLF 300
 Endstück Pylon LLF 300

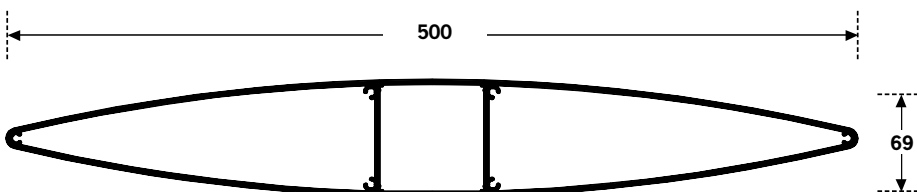
107172
 koker 50x50x4.0 mm
 tube 50x50x4.0 mm
 Kastenprofiel 50x50x4,0 mm



107172
 koker 50x50x4.0 mm
 tube 50x50x4.0 mm
 Kastenprofiel 50x50x4,0 mm

133180
 Pyloon LLF 400 brute
 Pylon LLF 400 mill-finish
 Pylon LLF 400 pressblank

133185
 Eindkap Pyloon LLF 400
 Endcap Pylon LLF 400
 Endstück Pylon LLF 400



107205
 koker 60x60x4.0 mm
 tube 60x60x4.0 mm
 Kastenprofiel 60x60x4,0 mm

133200
 Pyloon LLF 500 brute
 Pylon LLF 500 mill-finish
 Pylon LLF 500 pressblank

133205
 Eindkap Pyloon LLF 500
 Endcap Pylon LLF 500
 Endstück Pylon LLF 500