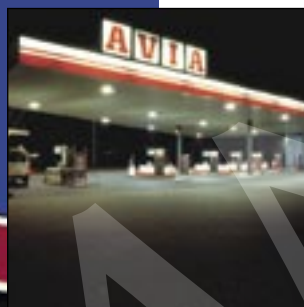


EasyFacia[®]

(250 mm)



Koppelbaar
Connectable
Verkoppelbar

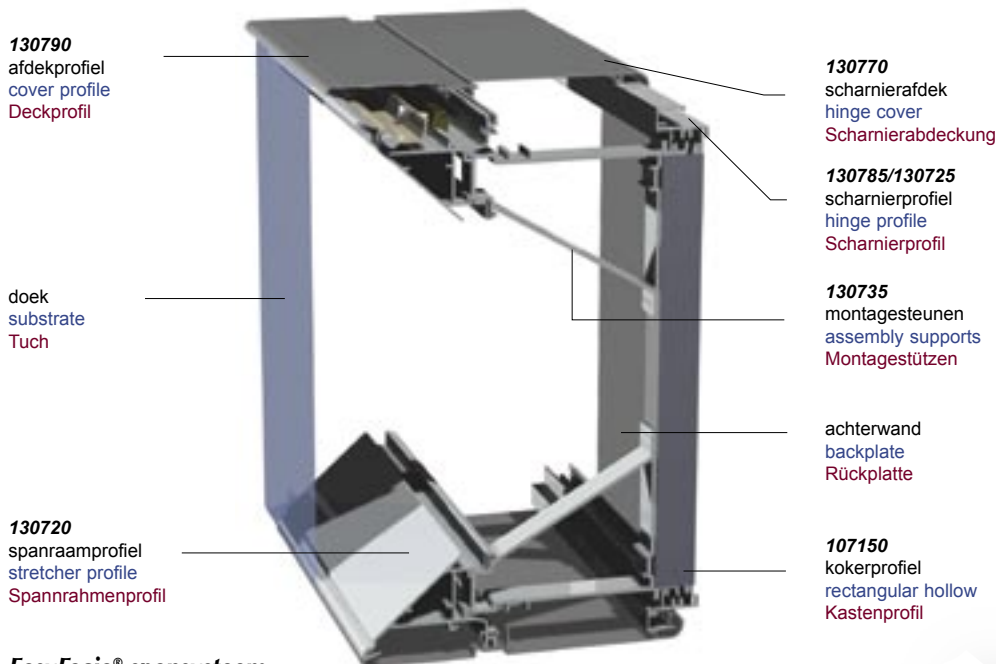


Verlichte hoeken
Illuminated corners
Ausgeleuchte Ecken



Scharnierbare
afdekken
Hingable covers
Scharnierende
Abdecken

Spansystemen
Tensioning systems
Spannsysteme



EasyFacia® spansysteem

EasyFacia® is een slim en licht aluminium spansysteem dat speciaal is ontwikkeld voor lichtbanden met flexible-face materiaal. EasyFacia is bedoeld voor het maken van Facia-lichtbanden in winkelstraten, boeiboorden voor benzinstations en voor kleine lichtbakken met doek. Oneindig lange lichtbakken met een maximale hoogte van 1500 mm kunnen met dit systeem eenvoudig worden gemaakt. Het systeem bestaat slechts uit een beperkt aantal componenten. De montagesteunen (130735) passen klemmend in standaard koker-profiel (107150 50x30x2) en vormen tezamen de montageframes. Hierop worden klikkend het spanraamprofiel (130720) en het montageprofiel (130725 of 785) bevestigd. Het spansysteem zelf is de in EasyFlex beproefde combinatie van spanprofiel (130110), klemprofiel (130115), RVS-inbusbout (130740) en spanblokje (130140). Verstekhoeken ontstaan door de profielen onder 45° te zagen en met behulp van de hoekverbinders (130745, 130775) te monteren. De boven- en onderafdekken worden gemaakt met het spanraamafdekprofiel (130790), en het scharnierbare lichtbak-afdekprofiel (130770). Een speciaal detaillering in montage en spanraamprofiel maken een lichtvenster aan boven- en onderzijde mogelijk door het plaatsen van een acrylaatstrook. **Vanzelfsprekend zijn alle profielen en onderdelen uit voorraad leverbaar!**

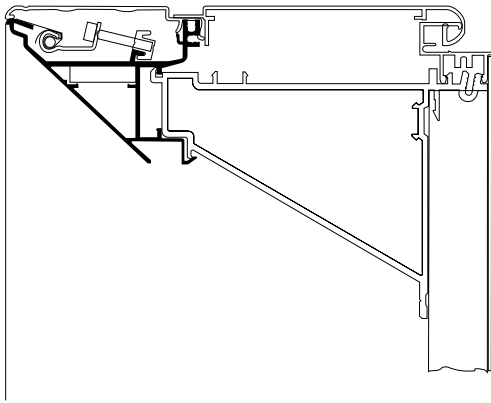
EasyFacia® tensioning system

EasyFacia is a clever and effective extruded aluminium tensioning system which has been specifically designed for illuminated advertising signs (Facia's), featuring a flexible-face material, and is suitable for a wide range of applications from small facia signs in the high street to petrol forecourt canopies up to a height of 1500 mm without an end in length. Total depth of the system 250 mm! The ingenuity made in the design stage has minimised the number of components usually associated with flexible face signcases which ensures more confidence for the prospective client to purchase the raw materials and manufacture the sign-cases themselves. The exploded isometric drawing above shows the assembly arrangement of the component parts. The mounting brackets (130735) fit tightly to a standard rectangular hollow section (107150 50x30x2) and together they form the mounting frames. The tensioningframe-profile (130720) and mounting hinge-profile (130725 or 785) are then snapfastened to them. The actual stretching system itself is the proven EasyFlex combination of cloth stretching profile (130110), clamping profile, stainless steel socket-head screw (130740) and cloth stretching block (130140). Corner joints are made by cutting the profiles at an angle of 45° and fitting the profiles together with the help of cornerbrackets (130745, 130775). The complete extruded aluminium framework is then concealed with the tensioning-frame-coverprofile (130790) and the hingable LightBoxcoverprofile (130770). A special detail in the mounting and tensioningframe profile makes the possibility for a illuminated window with the help of a acrylstrip. **Of course all profiles and components are available from stock!**

EasyFacia® spannsystem

EasyFacia® ist ein Spannsystem aus Aluminium, das speziell für Leuchtbänder aus Flexible-Face-Material entwickelt wurde. Es ist für Facia-Leuchtreklamesysteme in Einkaufsstrassen, für Hinweisschilder an Tankstellen und kleine Leuchtkästen gedacht. Das fertigen von unendliche leuchtkasten mit eine höhe bis 1500 mm ist mit EasyFaciaLight sehr einfach möglich. Die tiefe von EasyFacia system ist 250 mm. Das System ist sehr einfach zu montieren und besteht aus nur wenigen Bauteilen. Die Montagestützen läßt man in ein standardmäßiges Kastenprofil (107150 50 x30x2) einrasten und fertig ist der Montagerahmen. Hierauf läßt man das Spann-rahmenprofil (130720) und das Montage scharnierprofil (130725 oder 130785) einschnappen. Das Spannsystem selbst besteht aus der bereits beim EasyFlex bewährten Kombination aus Spannprofil (130110), Klemmpprofil (130115), Nirosta-Sechskantschraube (130740) und Spannklotz (130140). Die Gehrungen entstehen, indem man die Profile in einem Winkel von 45° zurechtsägt und mit Hilfe der Gehrungswinkel (130745, 130775) montiert. Die oberen und unteren Abschlüsse bestehen aus spannrahmenabdeckprofil (130790) und das scharnierende leuchtkastabdeckprofil, (130770) Eine spezial Detaillierung an das montage und spannrahmenprofil, macht ein Lichtfenster an der Unterseite oder die Obenseite möglich. **Selbstverständlich sind alle Profile und Bauteile ab Lager lieferbar!**

EasyFacia® (250 mm)



130720

Spanraamprofiel

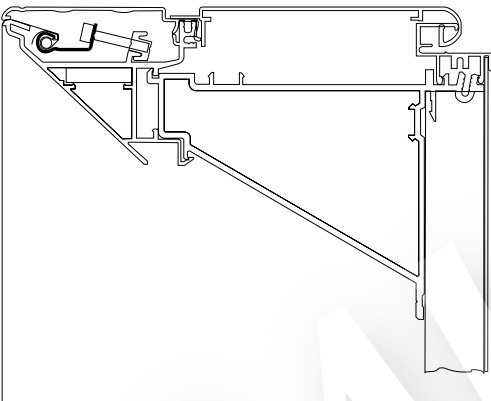
Profiel dat op montagesteunen (130735) wordt geklikt. Koppeling tot lange lengten is zeer eenvoudig m.b.v. koppelsest (130755).

Stretcher profile

A profile that clicks into assembly supports (130735). Coupling together to produce longer lengths is simple with the use of the coupling set (130755).

Spannrahmenprofil

Profil, dat man op den Montagesstützen (130735) einrasten läßt. Einfache Verlängerungsmöglichkeiten mit Hilfe von Anschlußset (130755).



130110

Spanprofiel

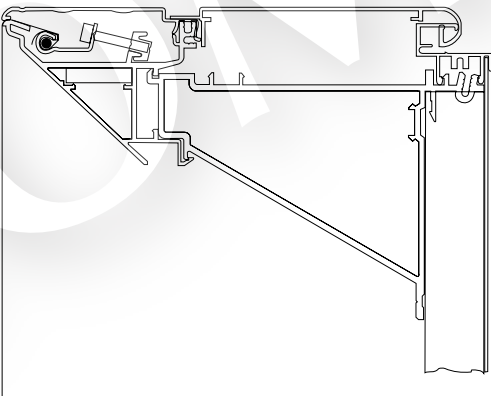
Hierin wordt m.b.v. klemprofiel (130115) het lichtreclamedoek opgenomen. Het profiel is voorzien van gaten t.b.v. de M6 -RVS-spanbouten.

Cloth stretching profile

Takes up the LightBox advertising cloth, which is secured with the help of clamping profile (130115). The illuminated profile is provided with holes for the M-6 stainless steel clamping bolts.

Spannprofil

Darin wird mit Klemprofil (130115) das Tuch für die Leuchtreklame befestigt. Das Profil hat Löcher für die M6-Spannschrauben aus Edelstahl.



130115

Klemprofiel

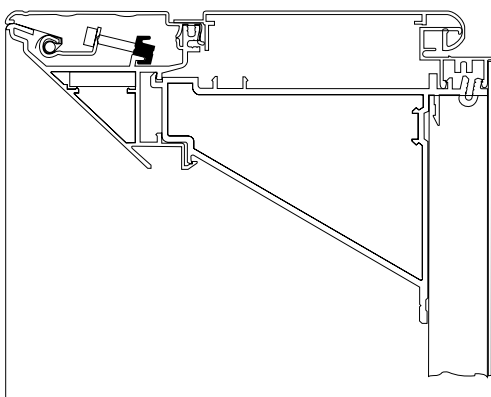
Zorgt voor de bevestiging van het lichtreclamedoek in spanprofiel (130110).

Clamping profile

Secures the LightBox advertising cloth in stretching profile (130110).

Klemprofil

Damit wird das Tuch für die Leuchtreklame im Spannprofil (130110) befestigt.



130140

Spanblokje

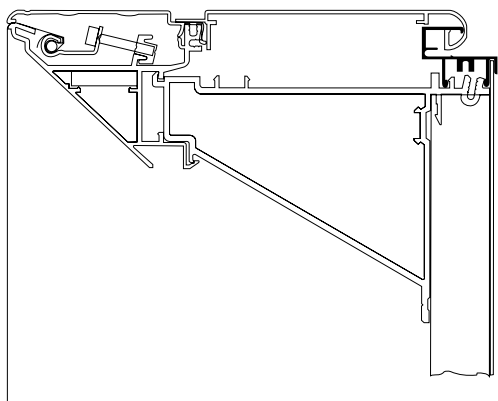
Voorzien van een draadgat M6 om m.b.v. de RVS-spanbout (130740) het spanprofiel (130110) te kunnen monteren en daardoor het lichtreclamedoek de juiste spanning te geven.

Tensioning block

This has an M6 screw-hole which, with the use the stainless steel tension bolt (130740) enables the tensioning profile (130110) to be assembled and thereby gives the cloth the correct tension.

Spannklotz

Versehen mit einem M6-Gewindeloch, um mit der Nirosta-Spannschraube (130740) das Spannprofil (130110) montieren und somit das Tuch für die Leuchtreklame entsprechend spannen zu können.



130785

Montage scharnierprofiel

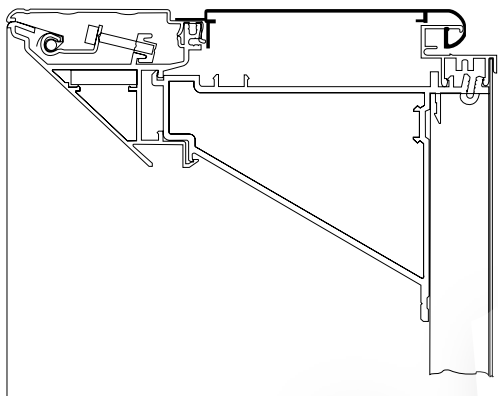
Profiel ten behoeve van scharnierafdek

Assembly hinge profile

Profile which holds the hinge cover.

Montage-scharnierprofiel

Profiel zum Abdecken des Scharniers.



130770

Lichtbak scharnierafdek

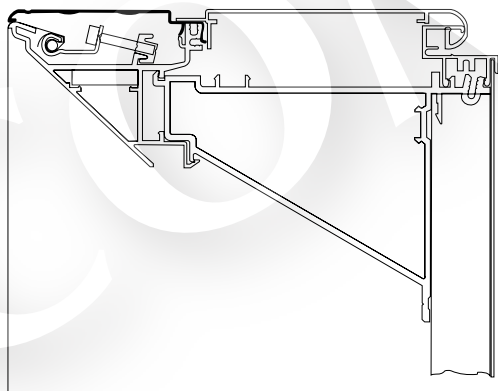
Waarvoor het wisselen van TL-lampen e.d. zeer eenvoudig is.

Signcase hinge cover

This enables the changing of the TL-lamps and service to the electrical parts easily.

Leuchtkasten-scharnierabdeckung

Dadurch ist das Auswechseln der Leuchtstoffröhren usw. sehr einfach.



130790

Afdekprofiel spansysteem

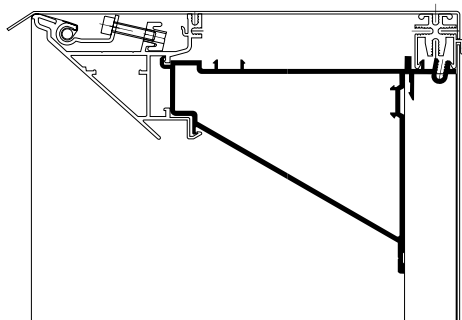
Een afdek met een rand van 6 mm ter afwerking van de spanvorm.

Tensioning cover profile

A coverprofile with a 6 mm lip-edge to finish the tensioning frame.

Abdeckprofil spannsystem

Eine Abdeckung für die Spannform mit einem Rand von 6 mm.



130735

Montagesteunen

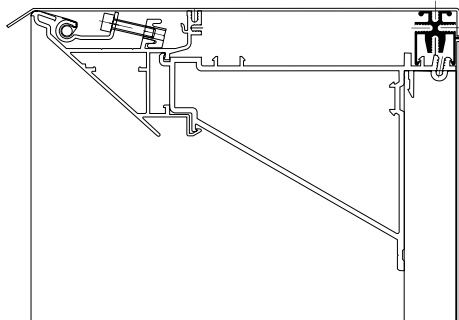
Nauwkeurig op maat gezaagde steunen die klemmend in de montagekokers 50 x 30 x 2 passen.

Assembly supports

Precisely cut to measure supports that clamp into the assembly box profiles 50 x 30 x 2.

Montagestützen

Präzise auf Maß gesägte Stützen, die in die Montage-Kastenprofile 50 x 30 x 2 geklemmt werden.



130725

Montageprofiel t.b.v. plaatafdekken

Een profiel dat plaatafdekken en achterwand kan opnemen

Assembly profile for sheetcovers

A profile that can take sheetcovers and backplate

Montageprofil für Blech Abdecken

Ein Profil, das Blech Abdecken und Rückplatte aufnehmen kann.

130745

Hoekverbinders 35 mm t.b.v. (130720)

Corner bracket 35 mm for profile (130720)

Gehrungswinkel 35 mm für (130720)

130740

RVS-spanbout M6 x 25

Stainless clamping bolt M6 x 25

Nirosta-spanschraube M6 x 25

130755

Koppelsek t.b.v. (130720)

Connector set for profile (130720)

Anschluss-set für (130720)

107150

Alu. Koker 50 x 30 x 2.0

Alu. Rektangular tube 50 x 30 x 2.0

Alu. Rechteckrohr 50 x 30 x 2.0

130775

Hoekverbinders t.b.v. (130725)

Corner bracket for profile (130725)

Gehrungswinkel für (130725)

130750

RVS-plaatschroef 4.8 x 9.5

Stainless plate screw 4.8 x 9.5

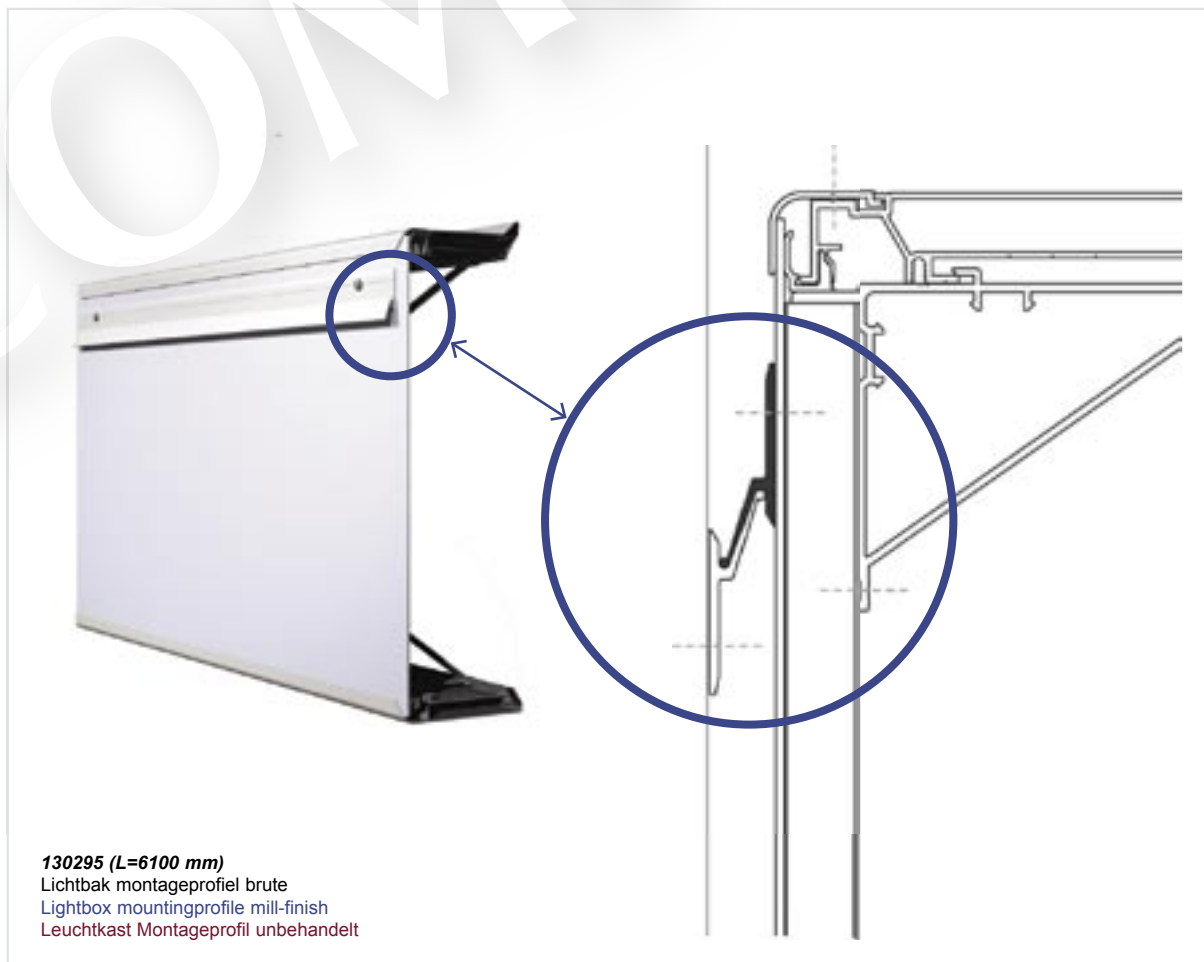
Nirosta-spanschraube M6 x 25

130760/65

Plaatafdek bovenzijde/onderzijde

Sheetcover upperside/downside

Blech Abdeck obenseite/unterseite



130295 (L=6100 mm)

Lichtbak montageprofiel brute

Lightbox mountingprofile mill-finish

Leuchtkast Montageprofil unbehandelt

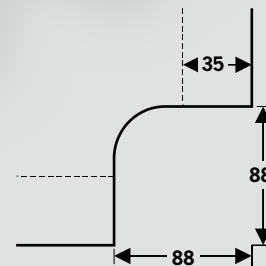
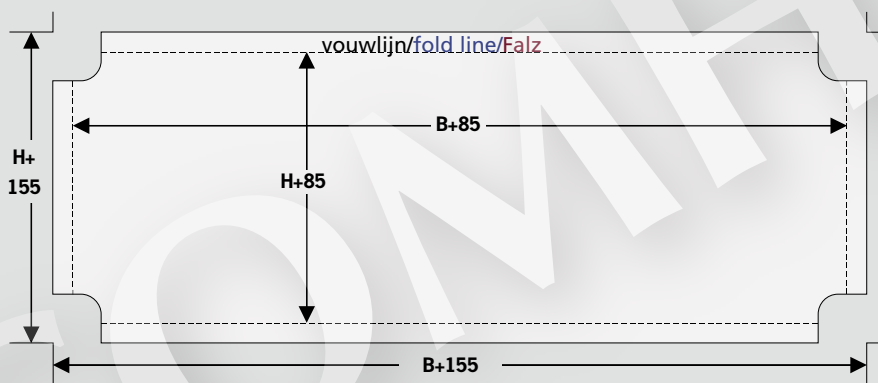


EasyFacia® (250 mm)

Op uw verzoek hoekstukken verstek gezaagd/gelast 500 x 500 mm als gemonteerd halffabrikaat. Voorgemonteerde en afgelaste verstekhoeken, welke met koppelstukken kunnen worden gemonteerd, zijn uit voorraad leverbaar. Gemak in montage, tijd en werkbesparend.

Customized mitred corners 500 x 500 mm as semi-manufacture for assembly. Pre-assembled and welded mitred corners, which can be mounted with coupling units, are available from stock. Easy to mount and saves time and work.

Auf Wunsch liefern wir Eckstücke 500 x 500 mm komplett als Halfabrikat. Vormontierte und fertiggeschweißte Gehrungswinkel, die mit Kuppelstücken montiert werden können, sind ab Lager lieferbar. Günstig in Bezug auf Montage, Zeit und Arbeitersparnis.



uithoeking doek
screen corner margins
Winkelführung des Tuches

MAATVOERING EASYFACIA / EASYFACIA DIMENSIONS / AUFMASS EASYFACIA

met gezette plaatafdekken (in mm) / with wide plate cover (in mm) / mit Einfassungen (in mm)

Buitenmaten lichtreclame (zaagmaten spanraamprofiel) External dimensions of illuminated advertising sign (cutting measurements tensioning-frame profile) Außenabmessungen Leuchtreklame (Sägemasse Spanrahmenprofil)	H(hoogte) H(height) H (Höhe)	x	B(breedte) W(width) B (Breite)
Zichtmaat fond Exposed size of fond Sichtmaß Hintergrund	H-4 H-4 H-4	x	B- 4 W-4 B- 4
Snijmaat doek Cutting size skin material Schnittmaß Tuch	H+155 H+155 H+155	x	B+155 W+155 B+155
Knipmaat achterplaat Cutting size back sheet Zuschneidemaß Rückplatte	H-34 H-34 H-34	x	B-34 W-34 B-34
Zaagmaat montagekoker 50 x 30 x 2 Cutting size of assembly box profile 50 x 30 x 2 Sägemass Montagekastenprofil 50 x 30 x 2	H-70 H-70 H-70		



Bevestiging doek
Screen attachment
Befestigung des Tuches