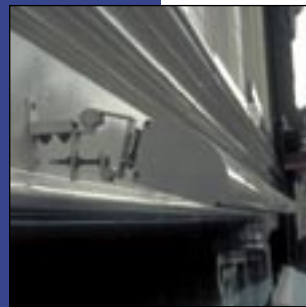


# *SignLine / SlimLine*



*Koppelbaar*  
*Connectable*  
*Verkoppelbaar*

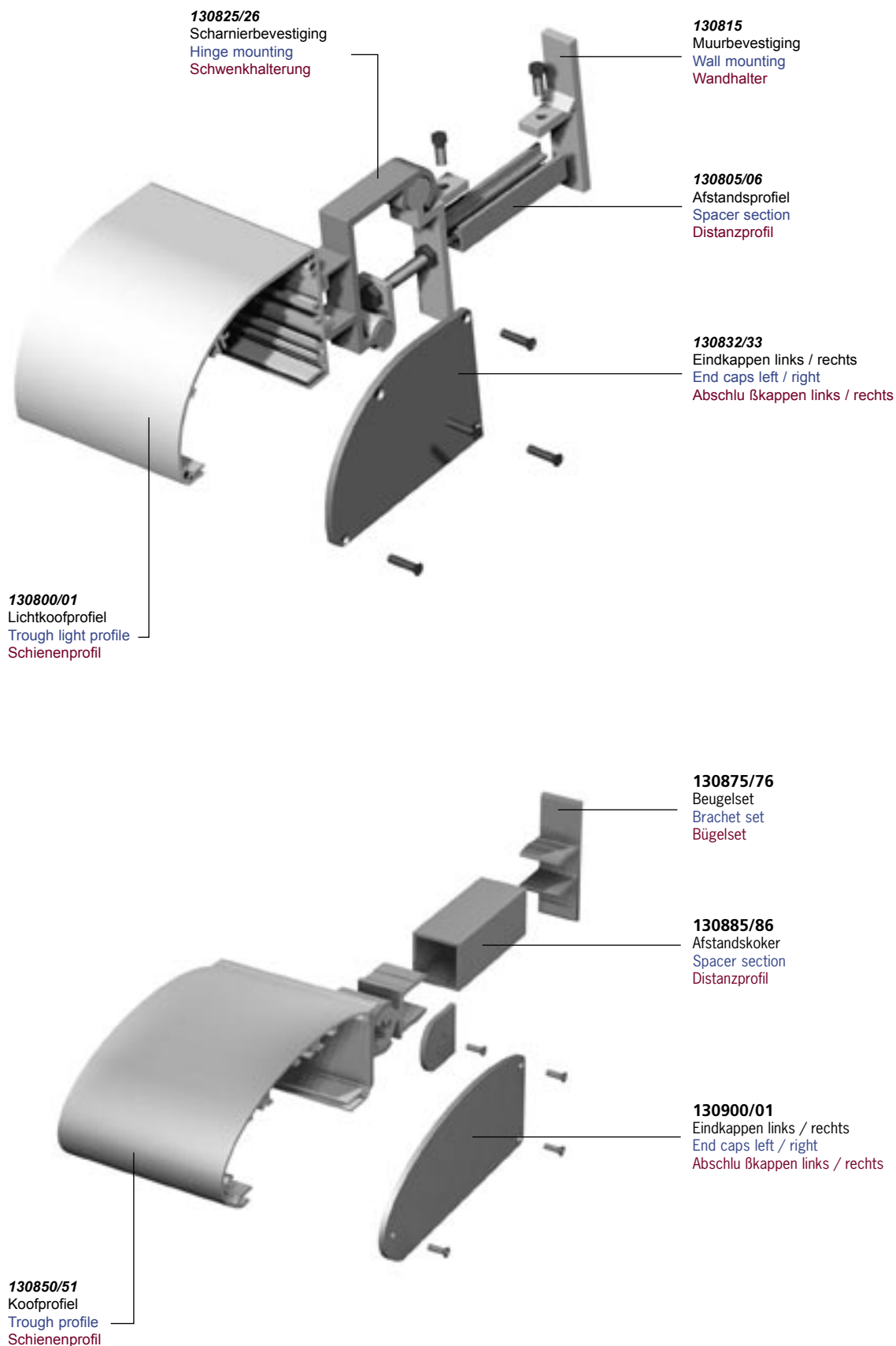


*Scharnierbaar*  
*Hingeable*  
*Scharnierbar*



*Lichtkoofsystem*  
*Throughlight system*  
*Leuchtelementsystem*

*Lichtkoofsystemen*  
*Throughlight system*  
*Leuchtelementsysteme*



## **SignLine en SlimLine**

Aluminium lichtkoof-systemen welke speciaal zijn ontwikkeld voor het aanlichten van reclameborden. Daarnaast vindt het ook toepassing wanneer decoratieve lichtaccenten nodig zijn op gevels en wanden.

Zeer eenvoudig te verwerken met een beperkt aantal componenten. Verschillende steunen bieden de mogelijkheid om de koof rechtstreeks of op afstand aan de gevel te bevestigen. Bovendien kan de lichtkoof vast of scharnierend worden opgehangen. Hierdoor kan in alle gevallen een optimale uitlichting worden gerealiseerd. Koppeling van het koofprofiel vindt plaats m.b.v. paspennen of bijv. platstaf, waardoor lange richtlijnen gemakkelijk kunnen worden samengesteld. Eenvoudig te bevestigen eindkappen maken het systeem compleet. Onderhoud van de TL-armaturen is probleemloos door de praktische wijze van montage en demontage van de lichtdoor-latende kunststof stroken. **SlimLine kan uitstekend worden gecombineerd met Ellips/Quattro en Ringo bewegwijzeringsystemen.**

**SignLine- en SlimLine-profielen en -onderdelen zijn zowel brute als wit gelakt uit voorraad leverbaar. Eventueel op maat gezaagd. Andere kleuren en blank geanodiseerd op aanvraag.**

## **SignLine and SlimLine**

SignLine and SlimLine are aluminium overhead lighting systems specially developed for lighting advertisement boards. They can also just as well be used to give decorative illumination accents to walls, facades and shop fascias.

The systems are easy to put together, with a limited number of parts. Various types of supports offer the possibility of attaching the trough profile either directly on or at a distance from the facade. Besides this, it can be attached either in a fixed or hinged manner. Larger systems can be created by joining the trough profiles together using connector pins or e.g. flatbar. The easy to assemble endcaps complete the system. Maintenance of the TL-electrical lighting is no problem thanks to the practical design of the translucent panels. **SlimLine can be combined with Ellips/Quattro and Ringo Sign Postings very well.**

**All SignLine and SlimLine profiles and parts are available for delivery from stock, either in mill and white painted. Colour and anodised made to order!**

## **SignLine und SlimLine**

Leuchtelementsysteme aus Aluminium, die speziell für das Beleuchten von Reklameschildern entwickelt wurden. Darüber hinaus werden die Systeme auch für dekorative Leuchteffekte auf Fassaden und Wänden eingesetzt.

Aus wenigen Bauteilen einfach zu montieren. Verschiedene Stützen bieten die Möglichkeit, das Leuchtelement direkt an der Fassade oder in gewissem Abstand zu befestigen. Außerdem kann das Leuchtelement fest verankert oder mit Scharnieren angebracht werden. Dadurch ist es möglich, für jede Situation die passende Beleuchtung einzustellen. Das Leuchtelement wird mit Paßstiften verbunden oder z.B. flachstange, so daß auch lange Strecken bequem beleuchtet werden können. Einfach zu montieren Abschlußkappen komplettieren das System. Die Leuchtstoffröhren und Armaturen sind durch die praktische Art der Montage und Demontage der lichtdurchlässigen Kunststoffstreifen einfach zu warten. **SlimLine kann sehr gut zusammengebracht werden mit Ellips/Quattro und Ringo Ausschilderungs Systeme.**

**Die SignLine- und SlimLine-Profile und -Bauteile sind ab Lager lieferbar. Es gibt sie sowohl in der unbehandelten als auch in der weiß einbrennlackierten Ausführung. Andere farben und eloxiert nach Anfrage.**

## **Lichtspreading SignLine en SlimLine**

Vaste en rechte beugels zorgen voor een gelijkmatige spreiding van het licht over reclamebord of gevel. De scharnierbeugel maakt het mogelijk de lichtbundel te richten en het licht daar te concentreren waar het nodig is.

## **SignLine and SlimLine light dispersion**

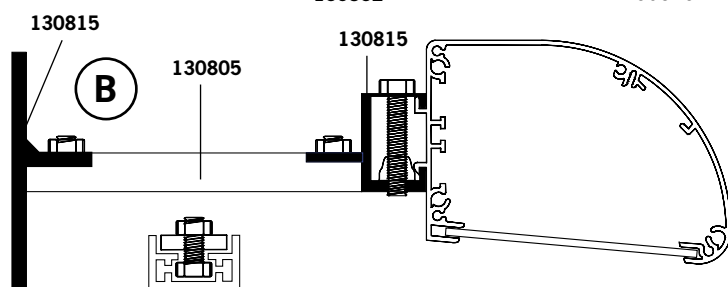
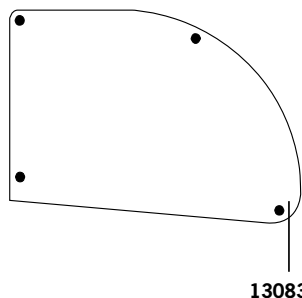
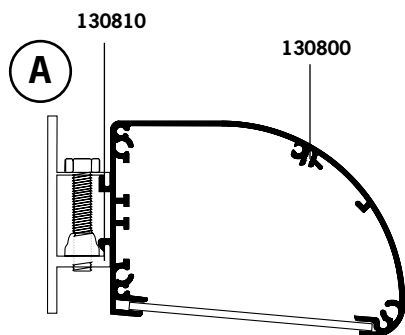
The straight and fixed brackets enable an even dispersion of light over the advertisement or facade. The hinge bracket allows the light to be directed and concentrated where it is most needed.

## **Lichtverteilung SignLine und SlimLine**

Starre und gerade Bügel gewährleisten eine gleichmäßige Verteilung des Lichts auf dem Reklameschild oder der Fassade. Mit dem Scharnierbügel kann man die Lichtbündel ausrichten und das Licht an der gewünschten Stelle konzentrieren.

## **Als richtlijn/Guidelines/Richtlinien:**

Beugels van **125mm** tot **1.0m** hoogte/Braces of **125mm** to a height of **1.0m**/Bügel von **125mm** bis zu einer Höhe von **1.0M**  
Beugels van **200mm** tot **1.5m** hoogte/Braces of **200mm** to a height of **1.5m**/Bügel von **200mm** bis zu einer Höhe von **1.5M**  
Beugels van **300mm** tot **2.3m** hoogte/Braces of **300mm** to a height of **2.3m**/Bügel von **300mm** bis zu einer Höhe von **2.3M**  
Beugels van **400mm** tot **3.0m** hoogte/Braces of **400mm** to a height of **3.0m**/Bügel von **400mm** bis zu einer Höhe von **3.0M**



### 130800 (130801=RAL 9016)

#### SignLine lichtkoofprofiel 6150 mm

Fraai vormgegeven profiel dat eenvoudig tot lange lengten kan worden gekoppeld middels paspenen.

#### SignLine trough light profile 6150 mm

A finely-shaped profile that can easily be lengthened using connector pins.

#### SignLine schienenprofil 6150 mm

Profil in attractivem Design, das mit Paßstiften einfach verlängert werden kann.

### 130905

Prisma acrylaatstrook voor Slim & SignLine 115 x 3000 mm

Prisma acrylpanel for Slim & SignLine 115 x 3000 mm

Prisma acrylplatte für Slim & SignLine 115 x 3000 mm

#### SignLine armaturen/Gear tray/Armatuur

130840 Armatuur/Gear Tray/Armatuur 18 watt, 620 mm

130841 Armatuur/Gear Tray/Armatuur 30 watt, 930 mm

130842 Armatuur/Gear Tray/Armatuur 36 watt, 1235 mm

130843 Armatuur/Gear Tray/Armatuur 58 watt, 1535 mm

### 130810 (130811=RAL 9016)

#### Muurbevestiging A

Een 15 cm lang klemstuk inclusief spanbout en bevestigingsgaten voor montage direct tegen de gevel.

#### Wall mounting A

A 15 cm long clamp, including clamping bolt and pre-drilled holes, for mounting directly against a facade.

#### Wandhalter A

Eine 15 cm lange Klemmhalterung inklusive Spannschraube und Befestigungsschrauben für die Montage unmittelbar auf der Fassade.

### 130815 (130816=RAL 9016)

#### Muurbevestiging B

Een 3 cm lange beugel inclusief bevestigingsgaten die nauwkeurig in afstandprofiel (130805) past.

#### Wall mounting B

A 3 cm long bracket with pre-drilled holes that fits systematically in projection profile (130805).

#### Wandhalter B

Ein 3 cm langer Bügel inklusive Befestigungs-löchern, der genau in Distanzprofil (130805) paßt.

### 130820 (130821=RAL 9016)

#### Koofbevestiging

Een 3 cm lang klemstuk inclusief spanbout dat precies in afstandprofiel (130805) past.

#### Trough mounting

A 3 cm long clamping piece with clamping bolt that fits systematically in spacer section (130805).

#### Leuchtelementhaltering

Eine 3 cm lange Klemmhalterung inklusive Spannschraube, die genau in Distanz-profil (130805) paßt.

### 130805 (130806=RAL 9016)

#### Afstandprofiel

Een stijf profiel dat op de gewenste lengte kan worden gezaagd. Muur- en koof-bevestiging, (130815) en (130820), even als scharnierbevestiging (130825) passen hier nauwkeurig in.

#### Spacer section

A rigid profile that can be cut to the required length.

Attachments for wall (130815), curvature (130820), and hinge (130825) fit systematically on this.

#### Distanzprofil

Ein starres Profil, das auf die gewünschte Länge zurechtgesägt werden kann. Wand- und Leuchtelementhalterung (130815) und (130820) passen hier genauso präzise hinein, wie Schwenkhalterung (130825).

### 130832 (130833=RAL 9016)

#### Eindkappen links/rechts

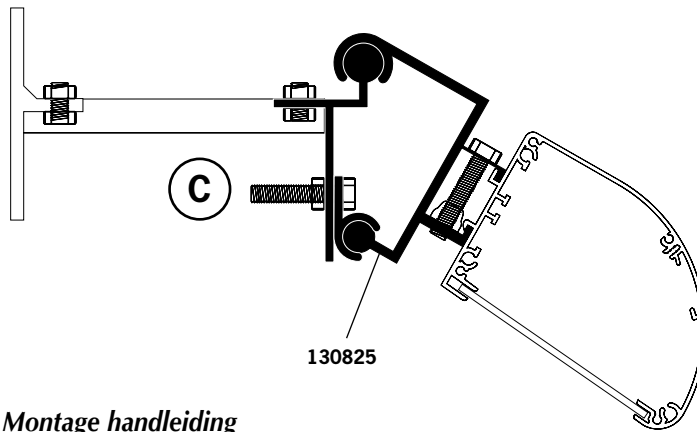
Voorzien van verzonken bevestigingsgaten voor eenvoudige montage.

#### End caps left/right

With pre-drilled holes for easy assembling.

#### Abslußkappen links/rechts

Versehen mit Bohrungen für einfache Montage.



**130825 (130826=RAL 9016)**

**Scharnierbevestiging C**

Traploos instelbare scharnier-unit om een optimale lichtspreading te realiseren.

**Hinge mounting**

Smooth, adjustable hinge unit to provide optimal diffusion of light.

**Schwenkhalterung**

Stufenlos verstelbare Schwenkeinheit zur Realisierung einer optimalen Lichtverteilung.

**Montage handleiding**

Het koofprofiel wordt geleverd op handelslengten van 6.15 meter of op maat gezaagd. Op een handelslengte worden standaard 7 steunen gebruikt. Steunen bevestigen met een hartafstand van 900 mm maximaal. Het SignLine-systeem kent een drietal verschillende bevestigingsmogelijkheden (A, B en C).

**Bevestiging A**

Monteer de eerste en laatste muurbeugel (130810) op ca. 450 mm van de uiteinden van de koof op de gevel. Daarna de tussenliggende beugels op onderling gelijke afstanden. Het koofprofiel kan nu in de beugels worden geklikt en met behulp van de spanbouten worden vergrendeld. De lichtdoorlatende kunststof platen aanbrengen en met de daarvoor bestemde borgschroefjes fixeren.

**Bevestiging B en C**

Monteer de muurbeugels B (130815) op dezelfde wijze als bij bevestiging A. De koofbevestiging (130820) of scharnierbevestiging (130825) wordt m.b.v. een M10-bout in de afstandhouder (130805) gefixeerd. Deze combinatie wordt dan op de muurbeugels (130815) bevestigd, ook weer m.b.v. een M10-bout. De koof wordt klikkend gemonteerd en met de spanbouten stevig vergrendeld.

**Assembly instructions**

The trough profile is delivered in the standard commercial length of 6.15 metres or can be cut to the required specifications. For commercial lengths, a standard 7 supports are used. Supports should be fixed with a maximum distance of 900 mm from each other. The SignLine-system can be attached in three different ways (A, B and C).

**Attachment method A**

Fit the first and last wall brackets (130810) at about 450 mm from the outer ends of the trough profile on the facade. Then fit the brackets lying in between at equal distances apart. The trough profile can now be clicked into the brackets and with the help of the clamping bolts it can be fastened down. Fit the transparent acrylic light-diffuser and secure with the retaining screw. Close the trough with endcaps.

**Attachment methods B + C**

Fit the wall brackets B (130815) in the same way as for attachment method A. The trough mounting (130820) or hinged mounting (130825) are fixed in the spacer profile (130805) using an M10 bolt. This combined unit is then attached to the wall brackets (130815), again using an M10 bolt. The trough profile is then clicked into place and secured using clamping bolts.

**Montageanleitung**

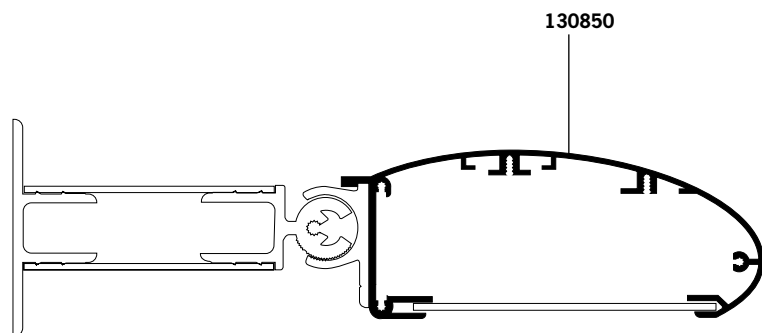
Das Leuchtelementsystem wird serienmäßig in Längen von 6,15 Metern geliefert oder auf Maß gesägt. Für eine Handelslänge benötigt man standardmäßig 7 Halterungen. Die Halterungen mit einem Mittenabstand von maximal 900 mm befestigen. Für das SignLine-System gibt es drei verschiedene Befestigungsmöglichkeiten (A, B und C).

**Befestigung A**

Montieren Sie den ersten und letzten Wandhalter (130810) in ca. 450 mm zu den Enden des Leuchtelements an der Fassade und anschließend die dazwischenliegenden Halter in gleichen Abständen zueinander. Lassen Sie das Leuchtelement nun in die Bügel einrasten und sichern Sie es mit den Spannschrauben. Nun die lichtdurchlässigen Kunststoffplatten anbringen und mit den dazugehörigen Sicherungsschrauben arretieren.

**Befestigung B und C**

Montieren Sie die Wandhalter B (130815) wie bei Befestigungsmethode A. Die Leuchtelementhalterung (130820) oder Schwenkhalterung (130825) wird mit einem M10-Bolzen im Distanzprofil (130805) befestigt. Diese Kombination wird dann auf den Wandhaltern (130815) befestigt, und zwar wieder mit einem M10-Bolzen. Das Leuchtelement läßt man einrasten und sichert es mit den Spannschrauben.



**130850 (130851=RAL 9010)**

**SlimLine Koofprofiel 6150 mm**

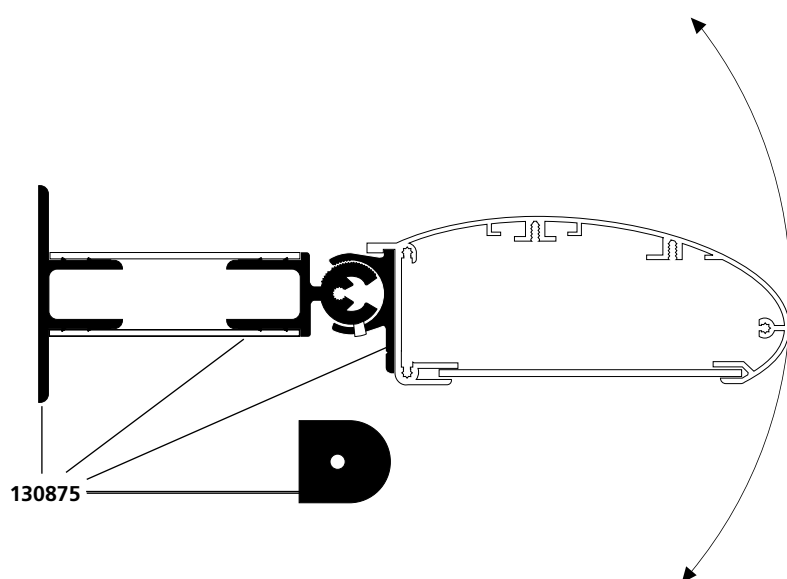
Fraai vormgegeven profiel dat eenvoudig tot langere lengte kan worden gekoppeld.

**SlimLine trough profile 6150 mm**

A finely-shaped profile that can easily be lengthened connecting units together.

**SlimLine Schienenprofil 6150 mm**

Profil in attraktivem Design, das einfach verlängert werden kann.



**130875 (130876=RAL 9010)**

**Beugelset**

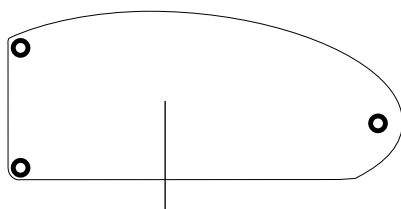
Bestaande uit: muurplaat, scharnierkop, koofbevestiging met borgschroef en scharnierafdekplaatje.

**Bracket set**

Consists of: wall plate, hinge-knob, curved mounting with securing screws and hinge cover plate.

**Bügelset**

Bestehend aus: Wandplatte, Scharnier-kopf, Leuchtelementhalterung mit Sicherungsschraube und Scharnierabdeckung



**130900 (130901=RAL 9010)**

**Eindkappen links/rechts**

Voorzien van verzonken bevestigingsgaten voor eenvoudige montage.

**End caps left/right**

With mounting holes for easy assembly.

**Abschlußkappen links/rechts**

Mit versenkten Befestigungslöchern für einfache Montage.

**130885 (130886=RAL 9010)**

SlimLine afstandkoker 30 x 30 x 2

SlimLine Spacer section 30 x 30 x 2

SlimLine Distanzprofil 30 x 30 x 2

## **SlimLine armaturen/Gear tray/Armatur**

<b>130890</b> Armatuur / Gear Tray / Armatur	15 watt	472 mm
<b>130892</b> Armatuur / Gear Tray / Armatur	20 watt	620 mm
<b>130894</b> Armatuur / Gear Tray / Armatur	30 watt	930 mm
<b>130896</b> Armatuur / Gear Tray / Armatur	40 watt	1235 mm
<b>130898</b> Armatuur / Gear Tray / Armatur	65 watt	1535 mm

### **130906**

Prisma acrylaatstrook voor Slim & SignLine 115 x 3000 mm  
Prisma acrylpanel for Slim & SignLine 115 x 3000 mm  
Prisma Acrylplatte für Slim & SignLine 115 x 3000 mm

### **130905**

Prisma acrylaatstrook 3000 x 110 mm  
Prisma acrylpanel 3000 x 110 mm  
Prisma Acrylplatte 3000 x 110 mm

## **Montage handleiding:**

Het koofprofiel voor de montage van armaturen wordt geleverd op een handelslengte van 6150 mm of compleet op maat gezaagd. Bevestigingsbeugels worden per set geleverd en eindkappen per stuk.

Monteer muurplaten op gelijke afstand van elkaar op de muur. Bevestig op de muurplaten afstandkoker (130885/86) en pop of schroef deze vast aan muurplaat. Let op, de kokers alle van gelijke lengte. Dit i.v.m. lichtspreading van het aan te lichten object. Schuif scharnierkop incl. koofbevestiging met bevestigingsuiteinde in de andere zijde van de koker. (Ter bevestiging vast poppen of schroeven.) Dek de zijkant van het scharnier af met scharnierafdekplaatje. Bevestig de lichtkoof aan koofbevestiging middels popnagels of schroeven en dek de zijkant van de koof af met eindkappen. Koof kan trapsgewijs scharnieren door het losschroeven van het verankerschroefje (in koofbevestiging), of traploos door het omdraaien van de scharnierkop.

## **Assembly instructions**

The trough profile for mounting gear trays is delivered in the standard commercial length of 6150 mm or can be cut to the required specifications. Mounting brackets are delivered per set and end caps per piece.

Fix the wall plates at equal distances from each other on the wall. Mount box profile 30x30x2.0 to the wall plate and screw it firmly in place. Take care that the box profiles are of equal lengths. This is to enable correct light diffusions on the object to be illuminated. Slide the hinge-knob including the curved mounting with mounting-ends to the other side of the box profile. (Either blind rivet or screw in place). Cover the side of the hinge with the hinge cover plate. Attach the trough profile to the curved mounting using pop rivets or screws and cover the sides of the trough profile with endcaps. The trough profile can hinge in a stepped manner by loosening the anchoring screw (in the fisture of the trough profile), or in a smooth manner by turnign the hinge-knob.

## **Montageanleitung:**

Das Schienenprofil für Armaturenmontage wird serienmäßig in Längen von 6150 mm geliefert oder auf Maß gesägt. Die Befestigungsbügel werden im Set geliefert und die Abschlußkappen pro Stück.

Montieren Sie die Wandplatten in gleichen Abständen zueinander an der Mauer. Befestigen Sie auf der Wandplatte das Kastenprofil 30 x 30 x 2,0 und nieten oder schrauben Sie es auf die Wandplatte. Achten Sie im Zusammenhang mit der Lichtverteilung auf dem zu erleuchtenden Objekt darauf, daß alle Kastenprofile dieselbe Länge haben. Schieben Sie den Scharnierkopf inkl. Leuchtelementhalterung mit dem Ende der Befestigung in die andere Seite des Kastenprofils. (Mit Nieten oder Schrauben befestigen.) Schließen Sie die Seite des Scharniers mit der Scharnierabdeckung ab. Befestigen Sie das Leuchtelement mit Nieten oder Schrauben an der Leuchtelementhalterung und verschließen Sie die Seite des Leuchtelements mit den Abschlußkappen. Das Leuchtelement kann stufenweise geschwenkt werden, indem man die Verankerungsschraube (in der Leuchtelementhalterung) löst. Stufenloses Schwenken erreicht man durch Drehen am Scharnierkopf.